

# Elenberg

---

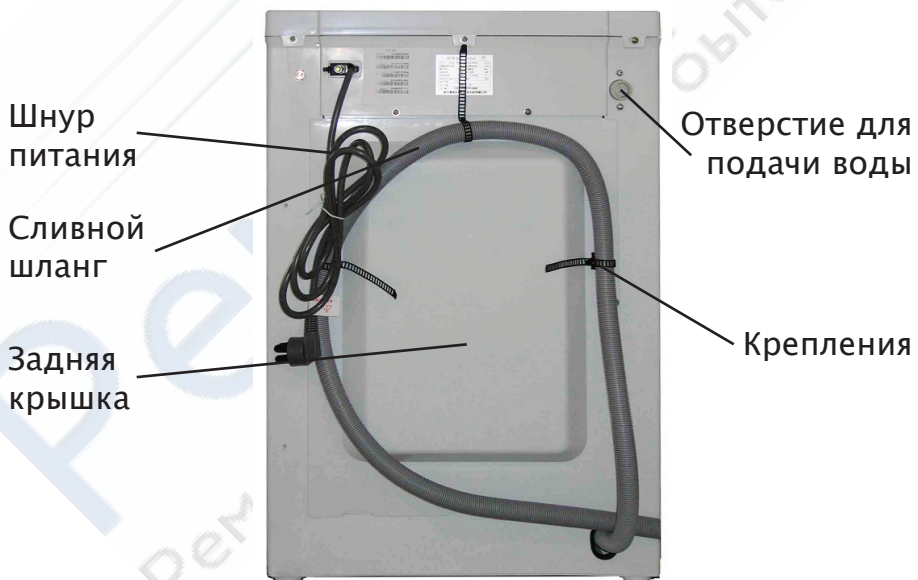
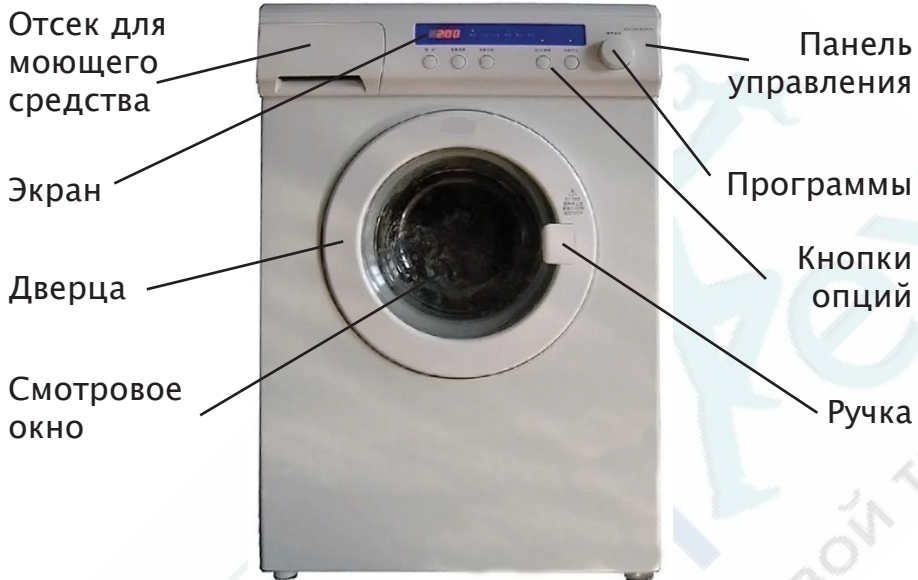
## СТИРАЛЬНАЯ МАШИНА WM-3620D РУКОВОДСТВО ПОЛЬЗОВАТЕЛЯ



## СОДЕРЖАНИЕ

|                                  |    |
|----------------------------------|----|
| Описание стиральной машины ..... | 3  |
| Правила безопасности .....       | 4  |
| Распаковка и установка .....     | 5  |
| Панель управления .....          | 6  |
| Таблица программ .....           | 7  |
| Запуск стирки .....              | 7  |
| Устранение неполадок .....       | 8  |
| Сообщения об ошибках .....       | 9  |
| Монтажная схема .....            | 9  |
| Техническое описание .....       | 10 |

## ОПИСАНИЕ СТИРАЛЬНОЙ МАШИНЫ



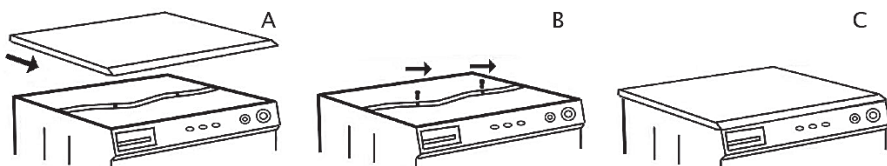
## ПРАВИЛА БЕЗОПАСНОСТИ

- Упаковочные материалы, могут быть опасными для детей; держите все упаковочные материалы (пластиковые мешки, пенопласт и т.п.) вне досягаемости детей.
- Перед использованием удалите все упаковочные материалы и транспортировочные крепления. Если этого не сделать, машина может сломаться.
- Убедитесь, что розетка заземлена, и сила тока соответствует 15 А.
- Не стирайте вещи, которые были застираны, замочены, обработаны бензином, растворителем или другим горючим средством, т.к. они испускают пары, которые могут привести к возгоранию. Не добавляете огнеопасные вещества в воду, во время стирки. Это может привести к пожару.
- Перед ремонтом или очисткой машины, установите кнопку включения в положение “Выкл.” и выньте штепсель из розетки.
- Проверьте карманы на одежде, они должны быть пустыми. Острые и твердые предметы, такие как заколки, монетки и т.п., могут повредить прибор.
- Всегда отключайте воду и питание машины при завершении работы с ней.
- Стекло дверцы, становится горячим во время стирки. Держите подальше от машины, когда она работает.
- Дверца блокируется на 2–3 минуты при завершении стирки или отключении питания.
- Когда машина не работает, дверца должна быть слегка приоткрыта, чтобы избежать накопления влаги внутри машины.
- Не пытайтесь самостоятельно починить прибор. Ремонт сделанный не профессиональным работником, может привести к ранениям и ухудшению поломки.
- Если шнур питания поврежден, он должен быть заменен производителем или сервисным центром.
- Убедитесь, что машина не стоит на шнуре питания.
- Перед тем, как открыть дверцу машины, убедитесь, что вся вода слилась из нее. Не открывайте дверцу, если видите воду.

**РАСПАКОВКА И УСТАНОВКА****Удаление транспортировочных креплений**

Перед использованием машины, Вы должны удалить все транспортировочные крепления:

1. Снимите верхнюю крышку. (А)
2. Открутите два винта, крепящих стэнд и выньте их. Также выньте из-под стэнда пенопластовую прокладку. (В)
3. Поставьте верхнюю крышку на место.
4. Сохраните транспортировочные крепления для дальнейшего использования.

**Регулировка ножек машины**

Если пол не ровный, подкрутите ножки машины, чтобы выровнять ее. После этого затяните фиксирующие гайки, расположенные на ножках.

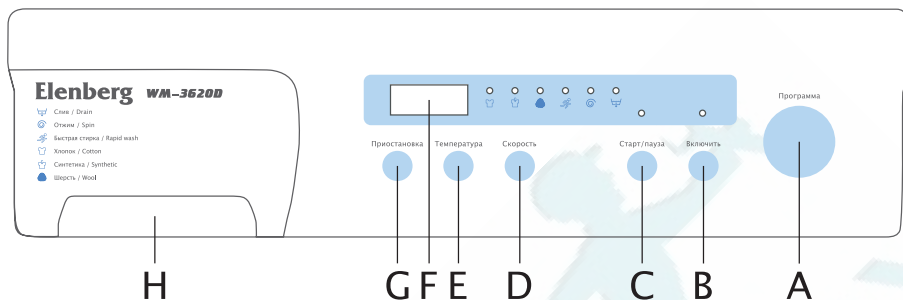
**Подсоединение шланга для подачи воды**

1. Прикрепите шланг для подачи воды к соответствующему отверстию на задней стенке машины. Затяните крепление.
2. Соедините другой конец шланга для подачи воды с краном и затяните его.
3. Убедитесь, что соединения не протекают. Нет перегибов и пережимов шланга.

**Подсоединение отводящего шланга**

Отводящий шланг не должен быть выше 80 см и ниже 100 см от уровня пола. Применяйте крепления, чтобы зафиксировать конец отводящего шланга – это уберезет Вас от расплескивания воды мимо слива.

## ПАНЕЛЬ УПРАВЛЕНИЯ

**A Программы**

Поверните ручку, чтобы выбрать одну из шести программ, соответствующий индикатор загорится на панели.

**B Кнопка Вкл./Выкл.**

Нажмите, чтобы включить машину, нажмите снова, чтобы отключить.

**C Кнопка “Старт/Пауза”**

Нажмите, чтобы остановить и запустить программу. Если Вы хотите отменить выполнение текущей программы, нажмите кнопку “Старт/Пауза”, затем нажмите кнопку “Вкл./Выкл.”.

**D Кнопка “Скорость”**

Нажмите эту кнопку, чтобы выбрать скорость отжима. Эта опция работает не для всех циклов.

**E Кнопка выбора температуры**

Нажмите эту кнопку, чтобы выбрать температуру стирки.

**F Экран**

Отображает программу стирки (оставшееся время, температуру, скорость отжима) и сообщения об ошибках. Во время работы программы, ее индикатор мигает. Возможно установить время работы некоторых программ.

**G Кнопка “Приостановка”**

Нажмите эту кнопку, чтобы выбрать время, через которое начнется стирка (интервал от 1 до 24 часов, шаг в пол часа).

**E+G кнопки**

Если одна из этих функций была выбрана, нельзя внести изменений в программу до конца стирки.

**H Отсек для моющего средства, левый (1) для стирального порошка, второй (2) для отбеливателя, кондиционера и т.п.**

## ТАБЛИЦА ПРОГРАММ

| Прогр.         | Заданный цикл |                   |                  | Вариан-<br>ты              | Глаже-<br>ние | От-<br>сроч-<br>ка | Моющее<br>средство |         |
|----------------|---------------|-------------------|------------------|----------------------------|---------------|--------------------|--------------------|---------|
|                | Темп.<br>(°C) | Отжим<br>(об/мин) | Время<br>(Макс.) |                            |               |                    | Отсек 1            | Отсек 2 |
| Хлопок         | 60            | 600               | 2:12             | холод-<br>ная-40<br>-50-60 | да            | да                 | ★                  | ○       |
| Синте-<br>тика | 40            | 500               | 1:42             | холод-<br>ная-40<br>-50-60 | да            | да                 | ★                  | ○       |
| Шерсть         | 40            | 400               | 1:00             | холод-<br>ная-40           | да            | да                 | ★                  | ○       |
| Быстрая        | 40            | 600               | 0:29             | холод-<br>ная-40           | нет           | да                 | ★                  | ✕       |
| Отжим          | /             | 600               | 0:11             | /                          | да            | да                 | ✕                  | ✕       |
| Слив           | /             | /                 | 0:03             | /                          | нет           | да                 | ✕                  | ✕       |

## ЗАМЕЧАНИЕ:

1. “○” ополаскиватель и т.п., “★” стиральный порошок, “✕” не добавлять ни чего.
2. Программы, соответствуют международному стандарту IEC 456.
3. Потребление воды и электропитания может отличаться в зависимости от давления и температуры потребляемой воды.

## ЗАПУСК СТИРКИ

1. Включите подачу воды.
2. Нажмите кнопку “Вкл./Выкл.”.
3. Откройте дверцу. По одной, загрузите вещи в барабан не перегружая его.
4. Закройте дверцу.
5. Наполните отсек для моющего средства.
6. Вращая ручку программ, выберите нужную: (Хлопок, Синтетика, Шерсть, Быстрая, Отжим, Слив)
7. Установите температуру, нажимая на соответствующую кнопку.
8. Установите скорость отжима.
9. Нажмите кнопку “Старт/Пауза”, машина начнет работать.
10. Когда стирка закончится, выключится питание. Перекройте подачу воды и выньте одежду из машины.



## УСТРАНЕНИЕ НЕПОЛАДОК

### Машина не запускается

- Убедитесь, что хорошо закрыли дверцу.
- Убедитесь, что включено питание.
- Убедитесь, что подключена вода.
- Повторно нажмите кнопку “Старт/Пауза”.

### Нет воды или недостаточное ее количество

- Убедитесь, что открыт кран подачи воды.
- Убедитесь, что вода не замерзла в шланге.
- Убедитесь, что шланг не пережат.
- Убедитесь, что фильтр воды (если есть) не заблокирован.
- Проверьте давление воды.

### Пена выходит из отсека для моющего средства или барабан переполнен ею.

- Убедитесь, что моющее средство подходит для автоматических стиральных машин. (С низким пенообразованием)
- Загружено слишком много моющего средства.

### Машина вибрирует или сильно шумит

- Убедитесь, что выровняли машину. Если этого не сделано, выровняйте машину.
- Убедитесь, что вынули транспортировочные крепления.
- Убедитесь, что машина не упирается в другие предметы.
- Убедитесь, что равномерно загрузили белье.

### Машина не отжимает и не сливает воду

- Убедитесь, что шланг слива не пережат.
- Убедитесь, что водный фильтр не забился.
- Убедитесь, что отводящий шланг расположен ниже 1 м.

### Машина выполняет слив воды, но при этом вода прибывает

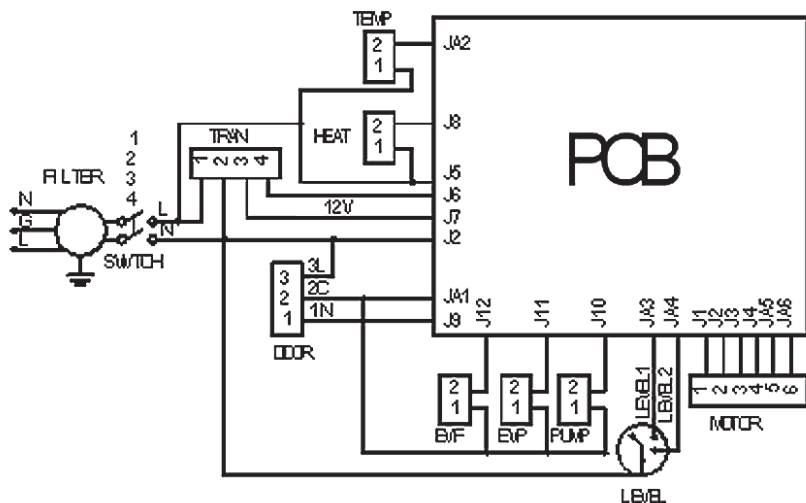
- Убедитесь, что отводящий шланг расположен выше 80 см.
- Убедитесь, что конец отводящего шланга не погружен в воду.



## СООБЩЕНИЯ ОБ ОШИБКАХ

| Ошибка | Решение   |
|--------|---|
| Err 1  | Закройте дверцу.<br>Проверьте, включена ли подача воды.<br>Проверьте напор воды.      |
| Err 2  | Проверьте сливной шланг.  |
| Err 3  | Сломался датчик температуры. Нужен ремонт.  |
| Err 4  | Уменьшить количество загруженной одежды. Если не помогло, необходим ремонт.           |
| Err 5  | Откройте подачу воды и проверьте давление воды.<br>Если не помогло, необходим ремонт. |
| Err 7  | Мотор заблокирован из-за перегрева или сломался.                                      |
| Err 8  | Слишком высокий уровень воды в барабане, необходим ремонт.                            |
| END    | Работа программы завершена.   |

## МОНТАЖНАЯ СХЕМА



SWITCH – переключатель  
DOOR – дверной замок  
HEAT – нагревательный элемент

TEMP – датчик температуры  
DOOR – дверной замок  
HEAT – нагревательный элемент  
PCB – ручка выбора программ

EVP – уровень воды  
LEVEL – переключатель уровня воды  
PUMP – отводящая помпа

## ТЕХНИЧЕСКОЕ ОПИСАНИЕ

|                           |                      |
|---------------------------|----------------------|
| Питание от сети           | 220В~ 50Гц           |
| Давление воды, МПа        | $0.05 \leq P \leq 1$ |
| Мощность стирки, Вт       | 220                  |
| Мощность отжима, Вт       | 260                  |
| Максимальная загрузка, кг | 3.6                  |
| Скорость отжима, об./мин. | 800                  |
| Мощность нагрева, Вт      | 800                  |
| Размеры, мм               | 760×420×516          |
| Вес, кг                   | 50                   |

По истечении срока службы товара, необходимо обратиться в сервисный центр за консультацией по дальнейшей эксплуатации товара. В противном случае дальнейшая эксплуатация может повлечь невозможность нормального использования товара.

Срок службы данного изделия – 3 года с момента продажи



Изготовитель "ЭЛЕНБЕРГ ЛИМИТЕД", Великобритания  
 Адрес: 35 Бромптон Роад, Кнайтсбридж Лондон СВ3 ИДЕ  
 Сделано в Китае. "ЭЛЕНБЕРГ ЭЛЕКТРИК КОМПАНИ ЛТД"  
 А08 Р2-Б4 билдинг, Кеджинан 2 Роад, С энд Т Индастри Парк,  
 Шензень, Гуандонг Провинс, Китай.